



## Mezcladores En-Línea Ultrahigiénicos

### **Capacidad**

Rendimiento de autobombeo de hasta 20,000 litros por hora.

### **Sin paso alternativo**

El producto no puede pasas de entrada a salida sin pasar a través del cabezal de trabajo rotor/estator.

### **Cabezales de trabajo intercambiables**

Configuraciones de fase simple de configuracion estándar. Para aquellas aplicaciones que requieran mayor cizallamiento, se puede utilizar configuraciones intercambiables multifase.

### **Materiales de construccion**

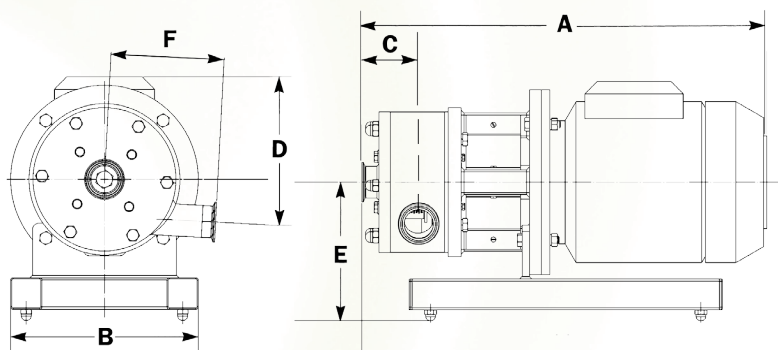
Piezas de contacto en acero inoxidable 316L. Materiales especiales se pueden suministrar bajo pedido.

### **Conexiones de entrada y salida**

Todas las conexiones sanitarias o con brida están disponibles a pedido (por ejemplo abrazadera triple, ASA, DIN, etc.). Todos los mezcladores en línea Silverson están diseñados para limpiarse y esterilizarse in situ (CIP y SIP).



## Mezcladores En-Línea Ultrahigiénicos



### Mezcladores En-Línea UHS, Tri-Clamp, 50 hZ Motores

Modelo	kW	R.P.M.	TEFV A	ATEX A	B	C	D	E	F	Entrada/salida
275 UHS	1.5	3000	512	518	215	80	166	168	133	38
450 UHS	7.5	3000	659	702	300	93	164	225	181	50
600 UHS	15	3000	838	838	381	110	197	263	210	76

Todas las dimensiones mostradas son en milímetros. Las dimensiones mostradas son solamente aproximadas y para propósitos de instalación solamente deberán usarse diagramas certificados. Silverson se reserva el derecho de cambiar las dimensiones y especificaciones sin previo aviso.