



## Mezcladores de Polvo/Líquido Flashblend

### Capacidad

Tasas de incorporación de polvos de hasta 15.000 Kg/hora.

### Materiales de construcción

Todas las piezas de contacto en acero inoxidable 316.

### Especificaciones del motor

TEFV estándar. ATEX y otros tipos de motores disponibles bajo pedido.

### Limpieza

La unidad Flashblend está diseñada para limpiarse in situ (CIP) con esterilización in situ (SIP) como función opcional.

### Características eléctricas

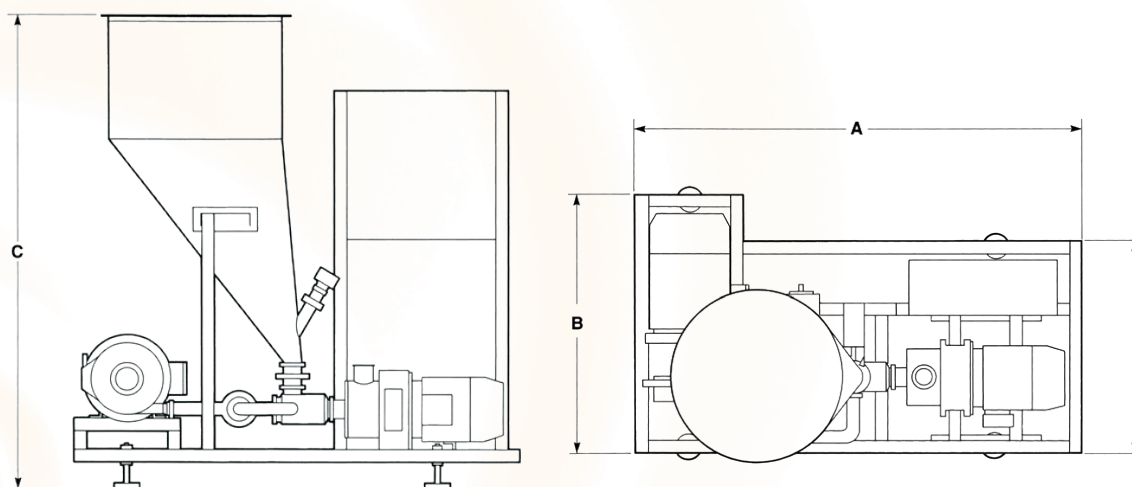
Panel de control de acero inoxidable integrado.

### Sellado

Se incluyen juntas de eje mecánico con anillo en V. Juntas de eje mecánico mecánicas dobles y configuraciones especiales disponibles como extras opcionales.



## Mezcladores de Polvo/Líquido Flashblend



Modelo	A	B	C	Potencia total kW	Tasa de incorporación de polvo típica (kg/h)	Capacidad de tolva (litros)
FLB 20	985	645	1450	5.5	900	10
FLB 30	1520	1000	1330	8.5	3000	100
FLB 60	2000	1025	1900	26	15,000	300

Todas las dimensiones mostradas son en milímetros. Las dimensiones mostradas son solamente aproximadas y para propósitos de instalación solamente deberán usarse diagramas certificados. Silverson se reserva el derecho de cambiar las dimensiones y especificaciones sin previo aviso. Las tasa de absorción de polvo dependerá de las características del producto.